



Downloaded from [www.cbradio.nl](http://www.cbradio.nl)

## AE 6690 Multi-Standard and Power extensions

**Note:** These instructions are for authorized distributors and service specialists only. Installers and users are responsible to apply only allowed settings. In EU and R&TTE countries it is not allowed to use higher power settings or any channel expansion.

### Standard user setting via keyboard entry

- Select Multi Band switching:  
Push **FC + BP** together for at least 3 seconds **while switching power on**  
Country area icons will flash
- Select desired country icon with **rotary channel** switch
- Push "**FC**" key shortly .
- Area setting is enabled and flashing stops

### Channel 240 CH Expander (not allowed in EU & R&TTE countries)

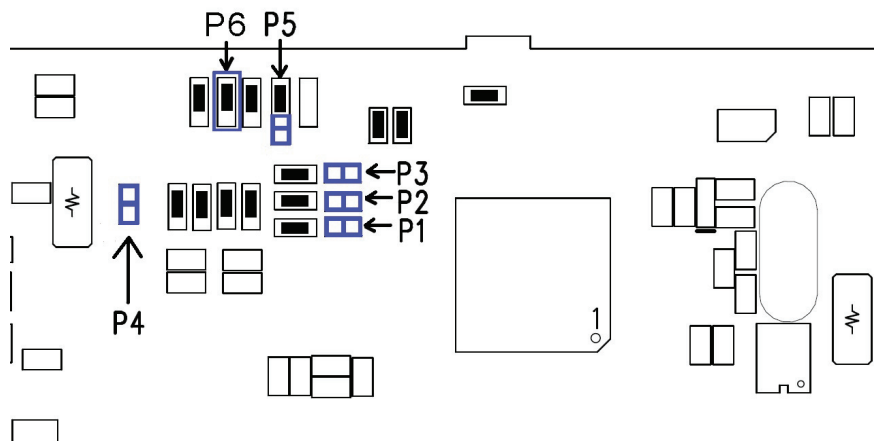
#### **Preparation of this feature:**

Before activation, please **first** check jumper position **P5** (the solder points behind the diode, see drawing)

The soldering points for Jumper P5 must be soldered (short). In some units, the factory default setting may be with open jumper P5. In that case please solder P5.

Channel expansion 240 Ch in 6 bands a, b, c, d, E or F (each band has 40 channels) can be activated by **jumper position P4**

Channel expansion <b>disabled</b> :	Jumper <b>P 4</b> : short (factory default)
Channel expansion <b>enabled</b> :	Jumper <b>P 4</b> : open



## Selecting 240 Ch Mode by key entry:

- Select one of the the country settings and switch off the radio.
- Press **SCH + TOT** together longer than 3 seconds during **power on**  
Release buttons: Display shows **d** and channel **20**
- Select the band by pressing **CH 9 key shortly 1 or more times**:  
The display shows Band numbers in sequence as **d- E- F- A - b- c**
- Select **channel** by **rotary channel** control

## Power Options

Normal power selected automatically together with country switching, for example between **dE** and **E** setting.

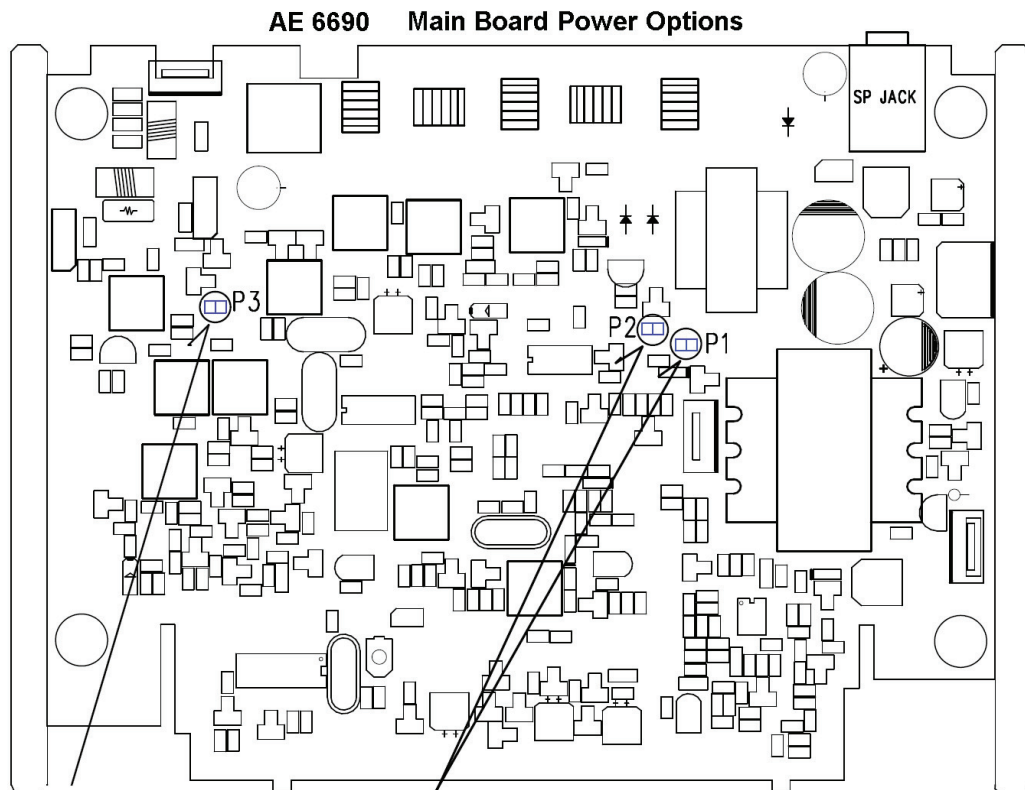
Settings with main board jumpers P 1, P2, P3 override country setting.

P 1 + P 2 open: Standard, stabilized power

P 1 + P 2 short: maximum available power , ~ 6-7 W AM, 8-9 W FM (not stabilized)

P 3 open: Standard AM power = 25 % of FM power, normally 1 W

P 3 short: AM power same as FM power (for normally 4 Watt)



P3 soldered: AM 1 W ----> 4 Watt    P1 + P 2 soldered: AM 6-7 W, FM 8-9 W max.

P3 eingelötet: AM 1 W ----> 4 Watt    P1 + P 2 eingelötet: AM 6-7 W, FM 8-9 W max.

**Note:** Increasing the power settings is not allowed for use in EU or R&TTE countries.  
Alan Electronics is not responsible and not liable for all modifications which may be used inside EU or R&TTE countries.

## AE 6690 Multi-Standard und Leistungs-Optionen

**Hinweis:** Die hier beschriebenen Einstellungen der Lötbrücken auf Front- und Hauptplatine sind nur für autorisierte Händler und Servicefachleute bestimmt. Wer Funkgeräte auf nicht erlaubte Einstellungen umbaut, kann ggf. ebenso wie der Benutzer zur Verantwortung herangezogen und ggf. bestraft werden. In den EU und R&TTE Ländern sind Kanalerweiterungen und höhere Leistungseinstellungen nicht erlaubt.

**So kann der Benutzer normalerweise die Ländereinstellung auswählen** (sofern mit Diode an Position P 6 freigeschaltet)

- Tasten **FC + BP** zusammen für mindestens 3 Sekunden während des Einschaltens gedrückt halten und dann loslassen.
- Länderanzeige und CH 9 blinken
- Ländereinstellung mit dem Drehkanalschalter auswählen
- Mit kurzem Druck auf "**FC**" abspeichern

Blinken der Anzeige stoppt und die ausgewählte Einstellung ist aktiv.

### Kanalerweiterung 240 CH Kanäle (in den EU und R&TTE Staaten nicht erlaubt)

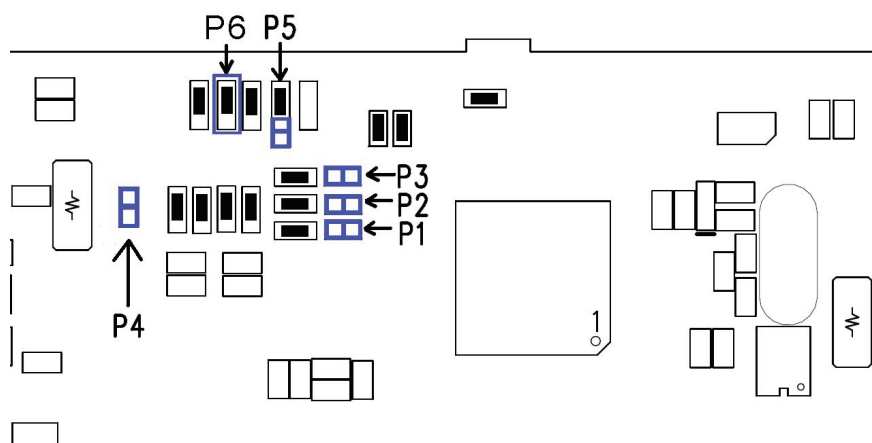
#### Vorbereitungen:

Zuerst Lötbrücke an Position **P 5** prüfen (diese Lötbrücke liegt unmittelbar hinter der Diode). Die Brücke muss bereits eingelötet sein, was werkseitig nicht bei allen Geräten der Fall ist (ggf. einlöten, falls Brücke offen ist; die Brücke kann auch für alle anderen Einstellungen so eingelötet bleiben).

Die **Kanalerweiterung auf 240 Kanäle** (in 6 Bändern a, b, c, d E, F zu je 40 Kanälen) wird freigegeben durch Lötbrücke an Position **P 4**

Kanalerweiterung **gesperrt:** Lötbrücke **P 4:** eingelötet (Werkseinstellung)

Kanalerweiterung **freigegeben:** Lötbrücke **P 4:** offen, ausgelötet



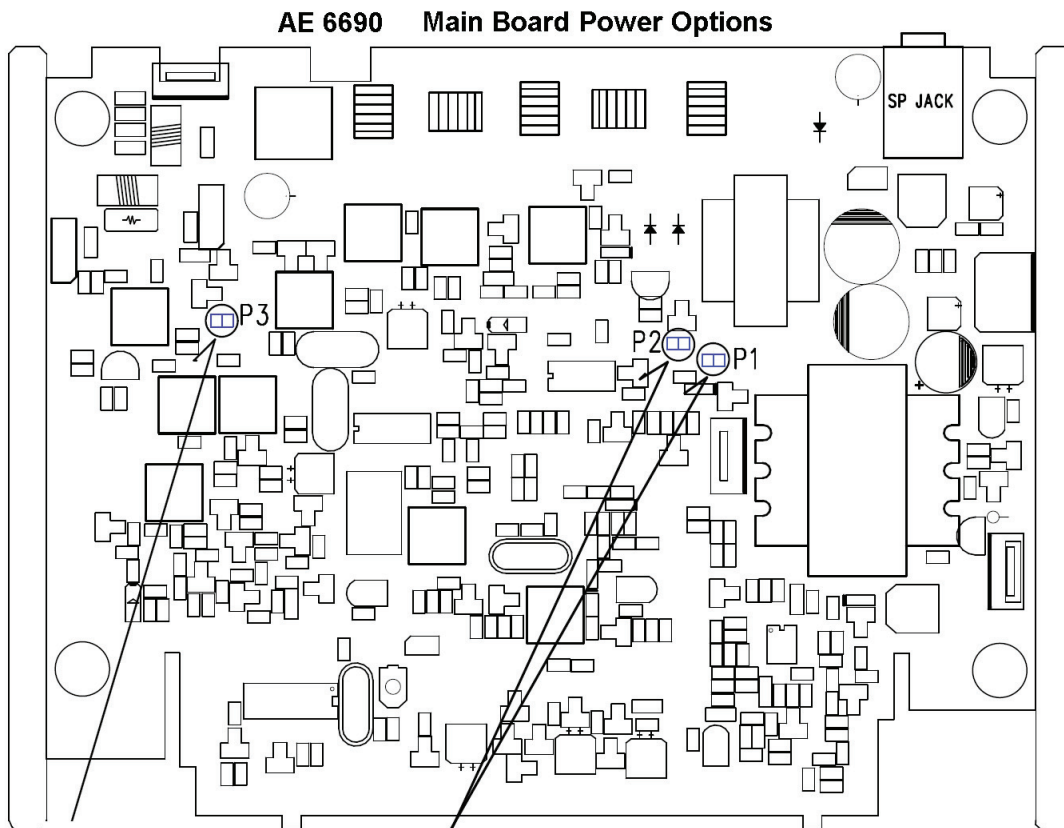
## 5. Auswahl der Kanalerweiterung durch Tastenfolge:

- Eine der Ländereinstellungen vorwählen, dann Gerät ausschalten.
- Tasten **SCH + TOT** zusammen länger als 3 Sekunden gedrückt halten, gleichzeitig Gerät wieder **einschalten**.  
Tasten loslassen: Das Display zeigt **d** und Kanal **20** (**d**= übliches CB Band)
- Mit einem jeweils kurzen Druck auf die **CH 9 Taste** können jetzt die Bänder durchgeschaltet werden: dabei zeigt das Display jeweils ein Band aus der Auswahl **d- E- F- A - b- c** an.  
**Kanal** wie üblich mit dem Kanaldrehknopf auswählen!

## Sender-Ausgangsleistung

Die normale Ausgangsleistung wird automatisch mit der Ländereinstellung umgeschaltet, wo vorgesehen, z.B. von der **dE** oder **EU** auf die **E** Einstellung. Werden die Lötbrücken P1, P2 und P3 auf der Hauptplatine benutzt, so wird diese Einstellung bei allen Ländereinstellungen benutzt..

- P 1 + P 2**    **offen:** normale, stabilisierte Ausgangsleistung (=Lieferzustand)  
**P 1 + P 2**    **eingelötet:** maximale technisch mögliche Leistung ca. ~ 6-7 W AM, 8-9 W FM (nicht stabilisiert)
- P 3**        **offen:** Standard AM Leistung = 25 % der FM Leistung, z.B. 1 Watt AM bei **EU** und **dE**  
**P 3**        **eingelötet:** AM Leistung gleich FM Leistung ( normal 4 Watt)



P3 soldered: AM 1 W ----> 4 Watt    P1 + P2 soldered: AM 6-7 W, FM 8-9 W max.  
P3 eingelötet: AM 1 W ----> 4 Watt    P1 + P2 eingelötet: AM 6-7 W, FM 8-9 W max.

**Note:** Leistungserhöhungen sind für die Benutzung in der EU und den R&TTE Ländern verboten! Alan Electronics haftet nicht für die Benutzung nicht zulässiger Einstellungen!