

## Technische Beschreibung

### CB-Funkanlage AE 4900 /AE 4900 AF (Deutsche Versionen mit 80 Kanälen FM bzw. 40 Kanälen FM (AE 4900 AF) und 12 Kanälen AM) nach BAPT 222 ZV 104

#### Allgemeines :

Die CB-Funkanlage AE 4900 gibt es in 3 verschiedenen Versionen. Die Europaversion (AE 4900 FM mit 40 Kanälen FM) ist geprüft und zugelassen entsprechend ETS 300 135 / ETS 300 680-1 als ein CB-Funkgerät für den mobilen und/oder ortsfesten Einsatz. Die deutschen Versionen AE 4900 und AE 4900 AF unterscheiden sich nur durch die Kanalzahlprogrammierung im FM Teil und sind ansonsten untereinander bau- und funktionsgleich. Beide Versionen sind nach BAPT 222 ZV 104 in Deutschland national zugelassen. Die Stromversorgung erfolgt über 12 Volt Gleichspannung aus dem KFZ-Bordnetz oder über ein Netzgerät 12 V aus dem 230 V-Netz.

Das Gerät erfüllt die Forderungen der EMV-Direktive 89/336 EWG und ist mit dem CE-Zeichen gekennzeichnet (EG-Baumusterbescheinigung der benannten Stelle 0499 SEE Luxemburg). Entsprechend der EG-Direktive 89/336/ EWG kann das Gerät in Wohngebieten, kleineren Industrie- und Gewerbegebieten, sowie in der KFZ-Umgebung mit folgenden Einschränkungen benutzt werden:

Die Länge der an das Funkgerät angeschlossenen Anschlußkabel darf 3 Meter nicht überschreiten. Ausgenommen ist die Antennenzuleitung, hier gilt keine Längenbegrenzung aus EMV-Gründen.

#### Frequenzaufbereitung:

Zur Frequenzaufbereitung ist ein maskenprogrammierter Mikroprozessor (Kundenspezifische Bezeichnung LC 72322 von Sanyo) als CPU eingebaut, der die komplette Steuerung, das Kanal-Memory, die Ansteuerung der LCD-Anzeige und das PLL-Frequenzvergleichssystem in einem Chip enthält.

Die Sende- und Empfangsfrequenzen werden vom VCO Q21 erzeugt.

Das Gleichspannungssignal aus der CPU für die frequenzbestimmende Kapazitätsdiode D15 wird in den Stufen Q18 und Q19 verstärkt. Diese Stufen arbeiten auch als Tiefpass für die Phasenregelschleife.

Die Referenzfrequenz wird erzeugt im Quarzoszillator X1 (4.5 MHz). Daraus werden in der CPU alle notwendigen Frequenzen abgeleitet, gerastet in einem internen 2.5 kHz Raster, sodaß im Sender bei Frequenzverdopplung die Frequenzen 26.565 MHz bis 27.405 MHz erreicht werden können, während bei Empfang wegen der Mischung zur 1. ZF von 10.695 Frequenzen im 10 kHz Raster in der Frequenzlage Empfangsfrequenz-10.695 MHz generiert werden.

Die Programmierung der CPU ist durch Manipulationen von außen weder über Anschlußbuchsen noch über Tastenkombinationen veränderbar und entspricht BAPT 222 ZV 104 bzw. ETS 300 135. Der Hersteller nimmt die Programmierung hardwaremäßig durch entsprechende Bestückung mit Programmierdioden (z.B. D21, 22, 23) und Brücken an der CPU vor.

#### Sender:

Im Sendebetrieb arbeitet der VCO auf der halben Sendefrequenz (ca. 13.56 MHz). Damit der Frequenzsprung von der Empfänger-Oszillatorfrequenz ca. 16 MHz auf 13

## Anschlußkabel für Packet Radio

Für Albrecht-Funkgeräte mit 6 poligem Stecker und Mini-Funkmodem PC-COM gibt es die folgende einfache Anschlußbelegung

Modemseite 9 polig Sub D Kupplung	Bedeutung	Funkseite 6 pol jap.Mikrofon- Stecker
1	Audio TX	1
3	PTT-Taste	3
5	Audio RX	2
6	Masse	5

### Hinweise:

Bei dieser Schaltung wird das Modem automatisch aus dem Computer mit Strom versorgt. Die NF für den Packet Empfang wird dem Pin 2 der Mikrofonbuchse entnommen, denn bei fast allen Funkgeräten ist dort die Masseseite des Lautsprechers (meist mit PTT-RX oder PTT-Empfangskontakt bezeichnet) aufgelegt, sodaß bei Packet Empfang der Lautsprecher noch leise zur Kontrolle mitläuft. Dies ist so beabsichtigt und völlig normal.

Das Anschlußkabel kann aus technischen Gründen bei der Albrecht Feststation AE 8000 und beim Amateurfunk-Mobiltransceiver AE 550 nicht benutzt werden, da Pin 2 anders belegt ist.

Beim CB-Funkgerät AE 4900 muß die Sende-NF im Packet Modem voll aufgedreht sein (Poti durch Gehäuseloch im Modem zugänglich) und ein möglichst langes TX Delay (ca. 500 ms) programmiert werden.

Man sollte möglichst ein abgeschirmtes Kabel benutzen, bei sehr kurzer Leitung (ca. 0.5 m) reicht oft auch schon ein einfaches 4 adriges Telefonkabel ohne Abschirmung.

MHz ohne Nachstimmen von T7 möglich ist, wird beim Senden über die Schaltstufe Q20 ein zusätzlicher Schwingkreiskondensator C81 parallelgeschaltet.

Das Signal wird verstärkt in Q22, verdoppelt in Q23, gesiebt in T8 und T9, und weiter verstärkt in Q24 und Q25. Der Endstufe Q26 schließt sich ein mehrgliedriges Tiefpassfilter zur Unterdrückung der Oberwellen an, in dessen Verlauf auch die Empfangsspannung ausgekoppelt wird.

### **Empfänger:**

Das Antennensignal gelangt kapazitiv aus dem Oberwellenfilter über Schalt- und Schutzdioden D1, D2 auf den Empfängereingang mit dem Filter T1, auf die FET-Eingangsstufe Q1, und dann über die Filter T2 und T3 auf den FET Gegentaktmischer mit Q2 und Q3. Die Oszillatorfrequenz (Empfangsfrequenz - 10.695 Mhz) wird im Gleichtakt der Wicklungsmitte von T3 induktiv über den Trennverstärker Q7 aus dem VCO zugeführt. An den Mischer schließen sich zwei gekoppelte monolithische Quarzfilter F1 und F2 an, bevor das Signal über eine Trennstufe Q4 dem FM-ZF-IC MC 3357 (IC2) zugeführt wird. Dort findet die zweite Mischung mit 10.240 MHz (X2) auf die zweite Zwischenfrequenz von 455 kHz statt, die Hauptselektion im Keramikfilter F3, die Nachverstärkung, Begrenzung und die Demodulation des FM-Schmalbandsignals. Discriminatorfilter ist T5. Am Ausgang PIN9 steht das demodulierte NF-Signal zur Verfügung. RC-Glieder mit R18, C13 und R19, C41 sorgen für die Deemphasis von 6 dB/Octave und somit durch Filterung der höheren NF-Anteile für optimalen Signal-Rauschabstand. Der im ZF- IC vorgesehene Operationsverstärker für eine rauschabhängige Rauschsperrung wird nicht genutzt, da damit keine S-Meter-Möglichkeit vorhanden wäre. Stattdessen wird ein Teil der HF über C21 ausgekoppelt und in Q5 und Q6 verstärkt. Dieses Signal wird in D5 und D4 gleichgerichtet und steht einstellbar über VR2 als S-Meter-Signal für internes und externes S-Meter zur Verfügung. Über VR3 gelangt das S-Meter-Signal zur CPU und damit zu der LCD-Balkenanzeige. Das gleichgerichtete Signal wird ebenfalls als Schaltkriterium für die signalpegelabhängige Rauschsperrung benutzt. Mit VR 1 wird der SQUELCH-Regler intern voreingestellt, sodaß sich der gewünschte Schaltbereich bis etwa 60 dB $\mu$ V (Squelch zuge dreht) ergibt. Die Squelch-Spannung wird an diesem Punkt von einer positiven Festspannung, einstellbar über den Squelchregler, überlagert und gelangt zur Schmitt-Trigger Schaltstufe PIN 12 des FM-IC, der dann über PIN13 und Q10 den NF-Verstärker entsprechend freigibt oder sperrt.

Das NF-Empfangssignal gelangt über VOLUME-Regler, Filter und Vorverstärker Q9 zum NF-Verstärker IC3, der die Lautsprecherleistung von ca. 3 Watt erzeugt. Da dieser Verstärker auch für die Sendermodulation mitbenutzt wird, wird die Masseseite des Lautsprechers über den Kontakt PIN2 des Mikrofons geleitet, wo sie bei Senden unterbrochen wird. Eine Schaltstufe Q6 sorgt im SendebetrieB für das Abschalten der Empfänger-NF, während die Schaltstufe Q11 bei Empfang den weiteren Weg der Sende-NF sperrt.

### **Modulation:**

Als Mikrofonverstärker werden Q9 und IC3 mitbenutzt. Das Mikrofonsignal gelangt zur Höhenanhebung an C53, R 86, von dort zum Vorverstärker Q9 und schließlich zum Endverstärker IC3. Das verstärkte Signal wird am Ausgang abgegriffen und gelangt über Vorwiderstand und zwei antiparallele Dioden als Begrenzer auf das aktive Tiefpassfilter Q12 und dann auf die Modulator-Kapazitätsdiode D16 im VCO. Im Tiefpaßfilter Q12 erfolgt auch noch die bei 10 kHz-Kanalabstand notwendige Bandbegrenzung auf 2500 Hz zur Vermeidung von Nachbarkanalstörungen.

Gleichzeitig wird ein Teil des NF-Signals vom Endverstärker zur NF-Regelung Q13 und Q14 geführt. In Abhängigkeit von der Aussteuerung wird bei Modulation der vorgespannte Längs-Transistor Q 13 mehr oder weniger durchgesteuert, der dann den über der Mikrofonspannung liegenden Shunt-Transistor Q14 leitend werden lässt. Dadurch regelt sich bei lautem Sprechen die Mikrofonspannung automatisch herunter, was für eine gleichmäßige Modulation sorgt, wobei die Begrenzerdioden nur während starker Sprachspitzen wirksam sind. Im Gegensatz zu den bei FM sonst üblichen reinen Begrenzerverstärkern bleibt hier eine gute Sprachdynamik erhalten.

### **Sende-Empfangsumschaltung:**

Das Signal von der Sendetaste im Mikrofon schaltet die Transistoren Q16 und Q17. Dabei schaltet Q16 als PNP-Transistor bei gedrückter PTT-Taste durch und die Senderspannungen für Vorstufe und Modulatorumschaltung ein, während Q17 als NPN-Transistor den Empfänger abtrennt, sobald die PTT-Taste im Mikrofon gedrückt wird. Die an Q17 abfallende Empfängergleichspannung wird auch als Umschaltinfo für den Prozessor benutzt (PIN13), der dann über die Mute-Leitung PIN17 das entsprechend verzögerte Umschalten des VCO und die Freigabe des Senders (Basisspannung an Q23) steuert.

### **Kanalumschaltung:**

UP-Down-Tasten im Funkgeräte sind Punkte der Tastaturmatrix an der CPU. Damit die Information von den UP-DOWN-Tasten aus dem Mikrofon leistungssparend zur CPU gelangen, wird für UP- und DOWN eine gemeinsame Leitung benutzt (PIN4 des Mikrofonsteckers), wobei bei UP eine erhöhte Spannung hochohmig auf PIN 4 und bei DOWN Massesignal auf PIN 4 gegeben wird. Im Funkgerät dienen die Transistoren Q201 und Q202 zur Umsetzung dieses Signals an die entsprechenden Matrixpunkte der CPU.

### **Stromversorgung und Stabilisierungen:**

Die Betriebsspannung von 10.8 - 15.6 Volt gelangt über eine 2A Sicherung (im Stecker), HF-Filter und eine Low-Loss Seriendiode als Verpolungsschutz zum Lichtmaschinen-Geräusch- und Transientenfilter L2, zum Ein-Aus-Schalter und von dort direkt zum NF-Verstärker, über einen Schutzwiderstand zur Senderendstufe, sowie zur 9V-Stabilisierung Q15. Diese Stabilisierungsschaltung arbeitet konventionell mit Längstransistor und Zenerdiode und versorgt PTT-Umschaltung, Empfängervorstufen, Sendervorstufen und VCO. Die CPU wird permanent mit 5 Volt versorgt, die über Vorwiderstand und Zenerdiode vor dem Ein-Aus-Schalter abgegriffen wird. Somit ist auch der Erhalt des zuletzt gewählten Kanals gewährleistet, solange die Stromzufuhr nicht unterbrochen wird.

Die Sendeleistung wird über einen Längsregler Q27 in der Betriebsspannungsleitung der Treiberstufe in Abhängigkeit der HF-Spannung automatisch in weiten Grenzen geregelt. Dazu wird ein Teil der HF-Spannung im Oberwellenfilter abgegriffen, die negative Halbwelle gleichgerichtet und der Basis des Transistors Q28 zugeführt. Dort liegt gleichzeitig eine über ein Trimpotentiometer VR5 einstellbare positive Spannung an, die der negativen gleichgerichteten Spannung überlagert wird. je größer die Ausgangsleistung wird, umso mehr überwiegt der negative Spannungsanteil und der

Transistor Q28 (NPN) wird zugeregelt. Damit sperrt der Längsregler Q27 (PNP) immer mehr. Läßt dagegen z.B. infolge sinkender Betriebsspannung die HF-Leistung nach, überwiegt der positive Spannungsanteil und der Längsregler wird wieder mehr durchgesteuert. Auf diese Weise wird eine HF-Leistungsregelung ermöglicht, die weitaus verlustärmer arbeitet als herkömmliche 10 V-Spannungsregler. Die Sendeleistung bleibt zwischen 11 V und 16 V nahezu konstant. Die Dioden D17 und D24 dienen zur Temperaturkompensation.

Zur Einstellung wird das Funkgerät bei aufgedrehtem Stabilisierungsregler mit minimaler Spannung (ca. 10 V) betrieben und die Senderstufen entsprechend abgeglichen. Dann wird die Betriebsspannung auf 15 V erhöht und die Stabilisierung mit VR 5 auf 4 Watt eingestellt.

Das Gerät kann aus 12 V-Quellen mit den im KFZ-Bereich üblichen Toleranzen von 10.8 Volt bis 15.6 Volt betrieben werden. Aus EMV-Sicht kann der Anschluß an das Fahrzeugbordnetz an beliebiger Stelle erfolgen. Der Anschluß an die Zigarettenanzünder-Steckdose ist in der Regel genügend entstört, jedoch kann keine Gewähr übernommen werden, daß unter allen nur denkbaren Konfigurationen keine Lichtmaschinen- oder sonstigen Störungen an der Buchse auftreten. In solchen Fällen ist zu empfehlen, das Stromversorgungskabel auf kürzestem Wege direkt an die Batterie anzuschließen, am besten mit einer zweiten Einbausteckdose und einem 2-poligen Kabel 2 x 2.5 qmm incl. Kabelsicherung direkt zur Batterie.

#### **Einstellbare Potentiometer / Trimmer im Inneren des Gerätes:**

TC 1 : Referenzfrequenz , Hauptoszillator 4.5 MHz

VR 1 : Grundeinstellung Rauschsperrre bei voll zuge drehtem Rauschsperrrenregler:  
Rauschsperrre soll bei ca. 50 - 60 dBuV öffnen.

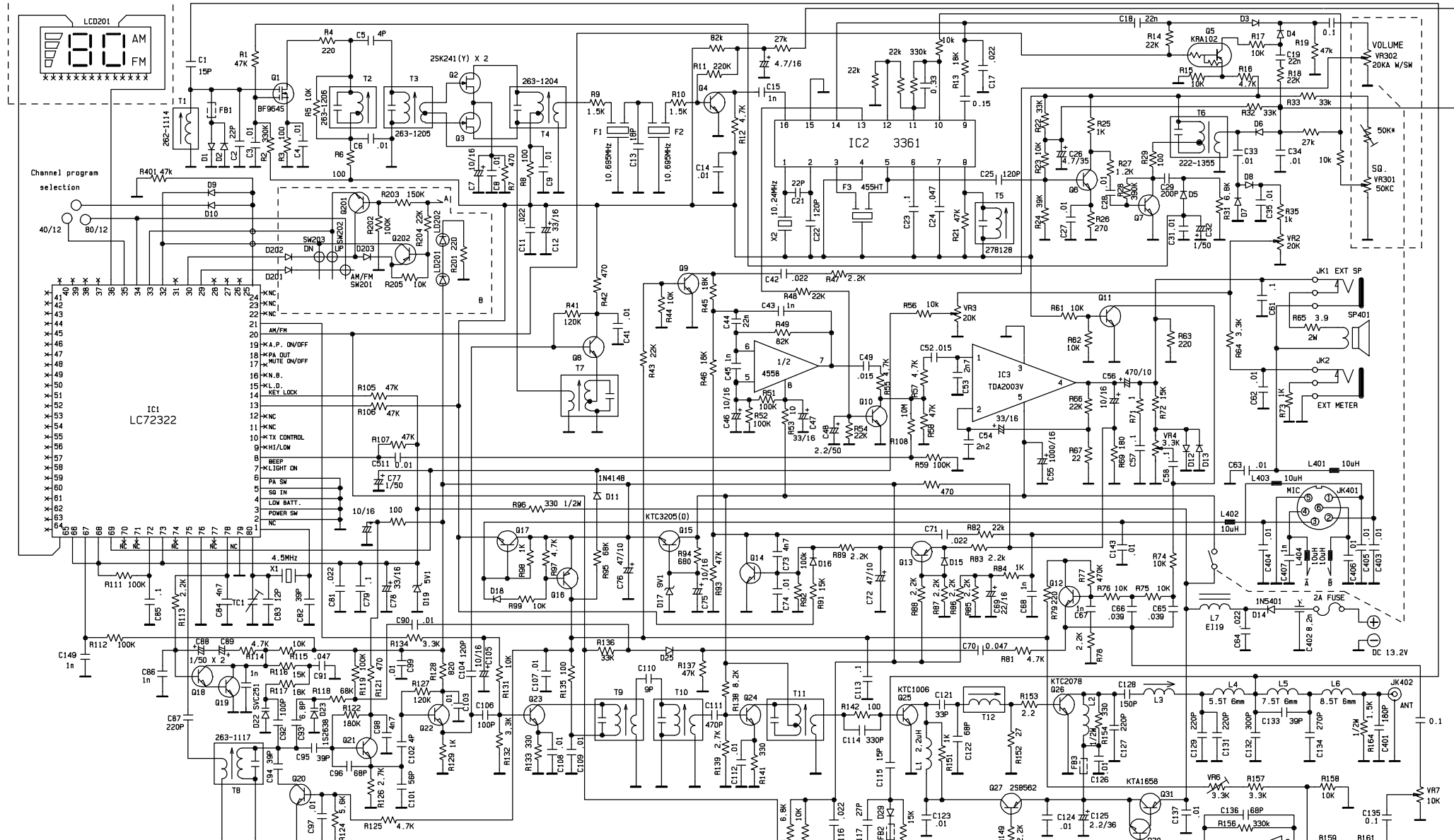
VR 2 : Empfänger-S-Meter Voreinstellung für internes und externes S-Meter

VR 3 : internes Empfänger S-Meter

VR 4 : FM-ModulationshubEinstellung

VR 5 : Leistungseinstellung

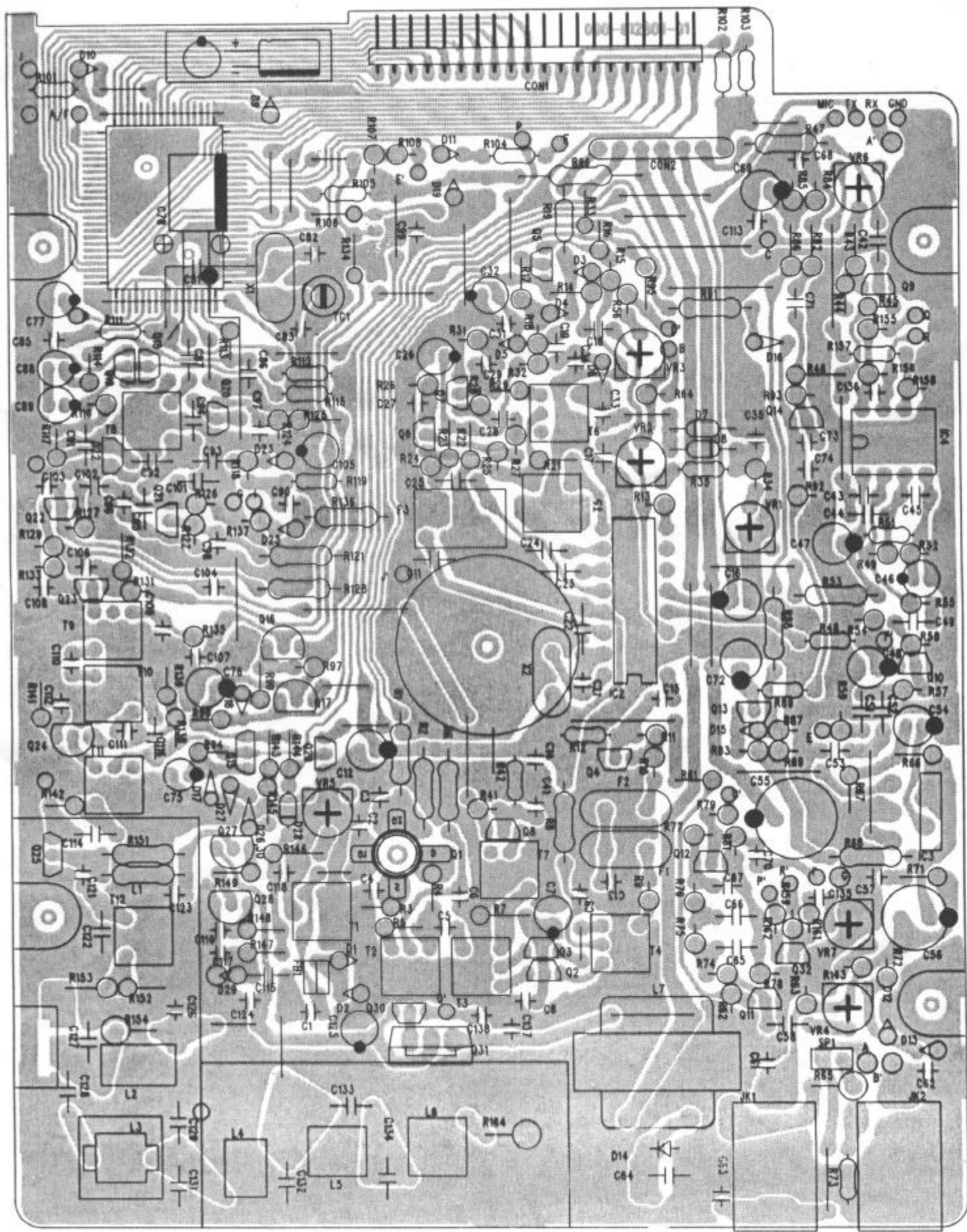
AE 4900 ALL VERSIONS: 80 CH FM/ 12 CH AM / AE 4900 AF 40 CH FM / 12 CH AM



- NOTES :
- 1) ALL RESISTANCE VALUES ARE INDICATED IN "OHM" ( 1M = 1000 OHM , 1K = 1000 OHM )
  - 2) ALL CAPACITANCE VALUES ARE INDICATED IN "uF" ( 1n = .001 uF , 1P = .001 nF )
  - 3) NOT INDICATED DIODE ARE 1N4148.
  - 4) G4, G20 : KTC3195(Y) . G13, 202 : KTA1267(Y) . G17, 24, 28 : KTC3198(Y) .  
G6 TO 12, 14, 18, 19, 21 TO 23, 30, 201 : KTC3199(Y) . G16 : KTA1265(Y) .

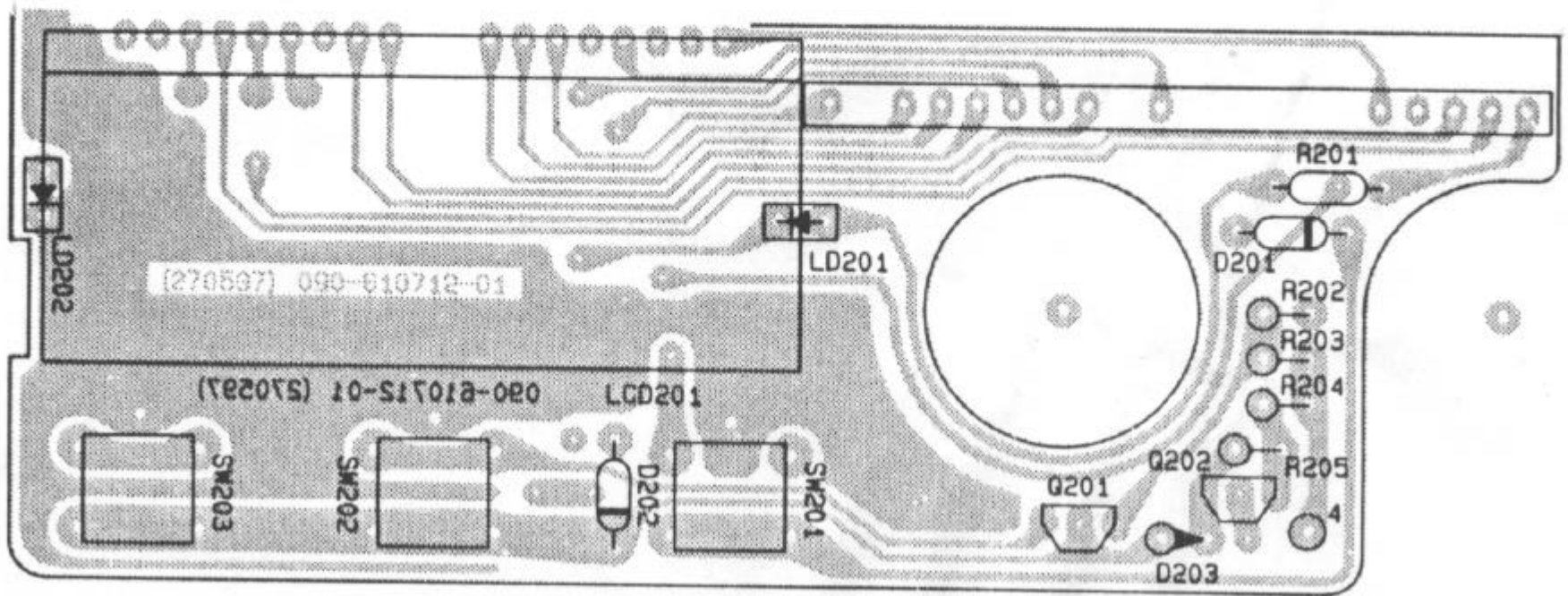
REMARK : SOME COMPONENTS SUBJECT TO CHANGE FOR AN IMPROVEMENT WITHOUT NOTICE.

ALBRECHT ELECTRONIC GMBH i. Gr.					
STATUS :	<input type="checkbox"/> TEMP.	<input type="checkbox"/> FIRST	<input type="checkbox"/> PILOT	<input checked="" type="checkbox"/> FINAL	
TITLE :	SCHEMATIC DIAGRAM	MODEL :	AE 4900	SIZE :	A3
DWG. NO. :	6128-102 (HOSHING)	REV. :	B	DATE :	5.5.1998
FILE :	4900-3.SCH	DWN. BY :		CHECKED BY :	SCH
				APP'D BY :	SCH



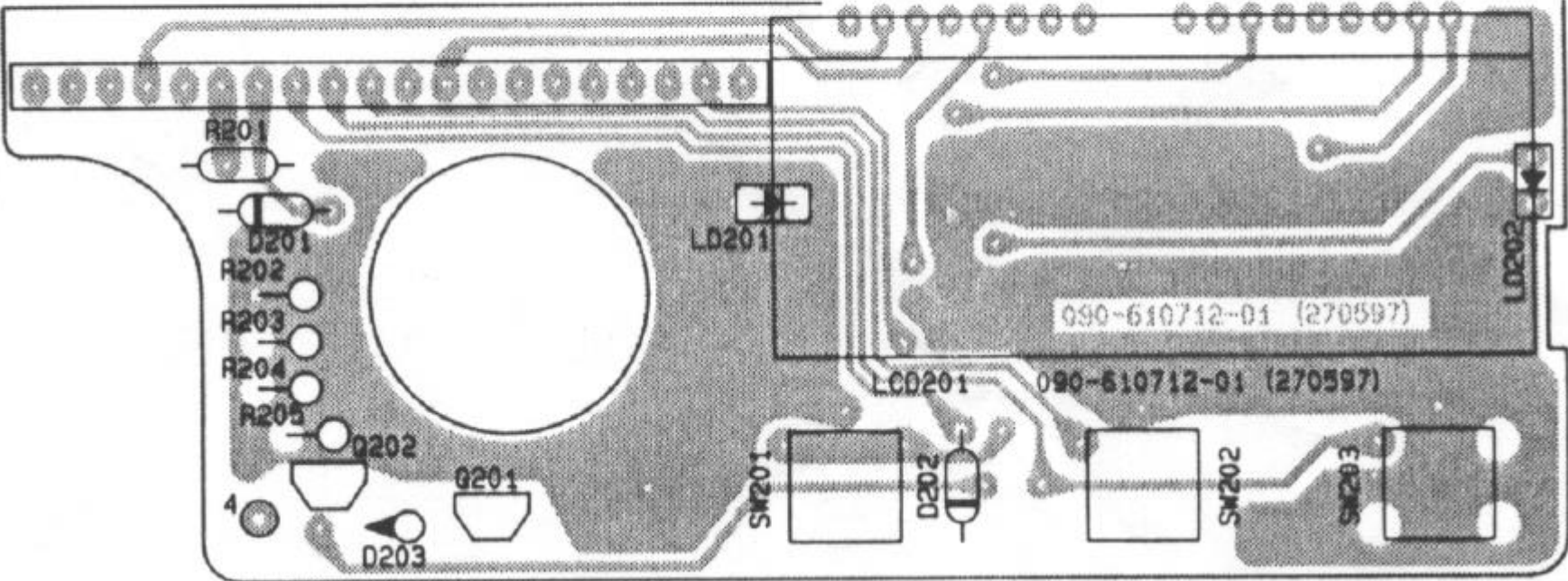


# SOLDER SIDE VIEW

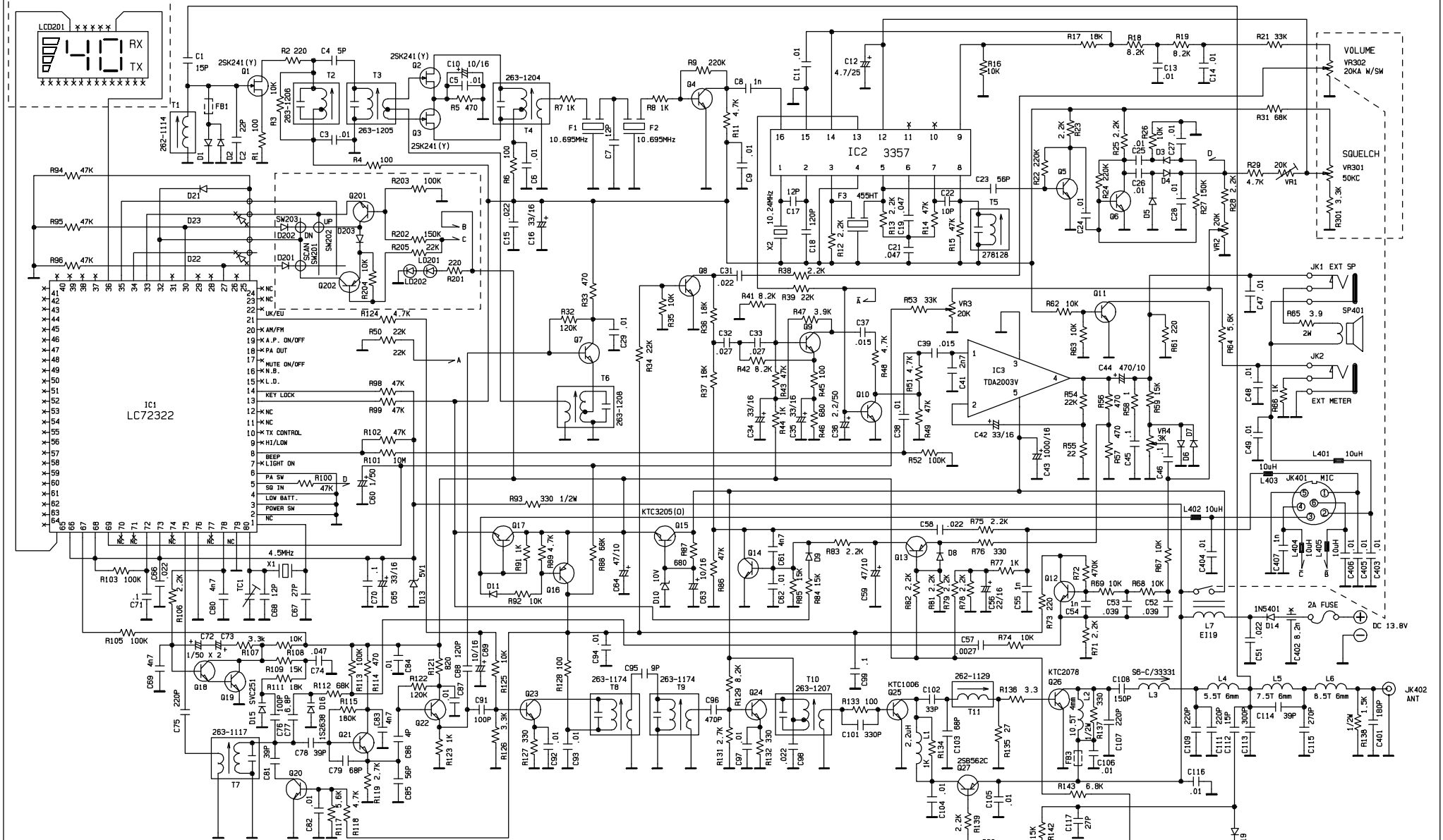




# COMPONENT SIDE VIEW



# AE 4900 40 CH FM CB-RADIO

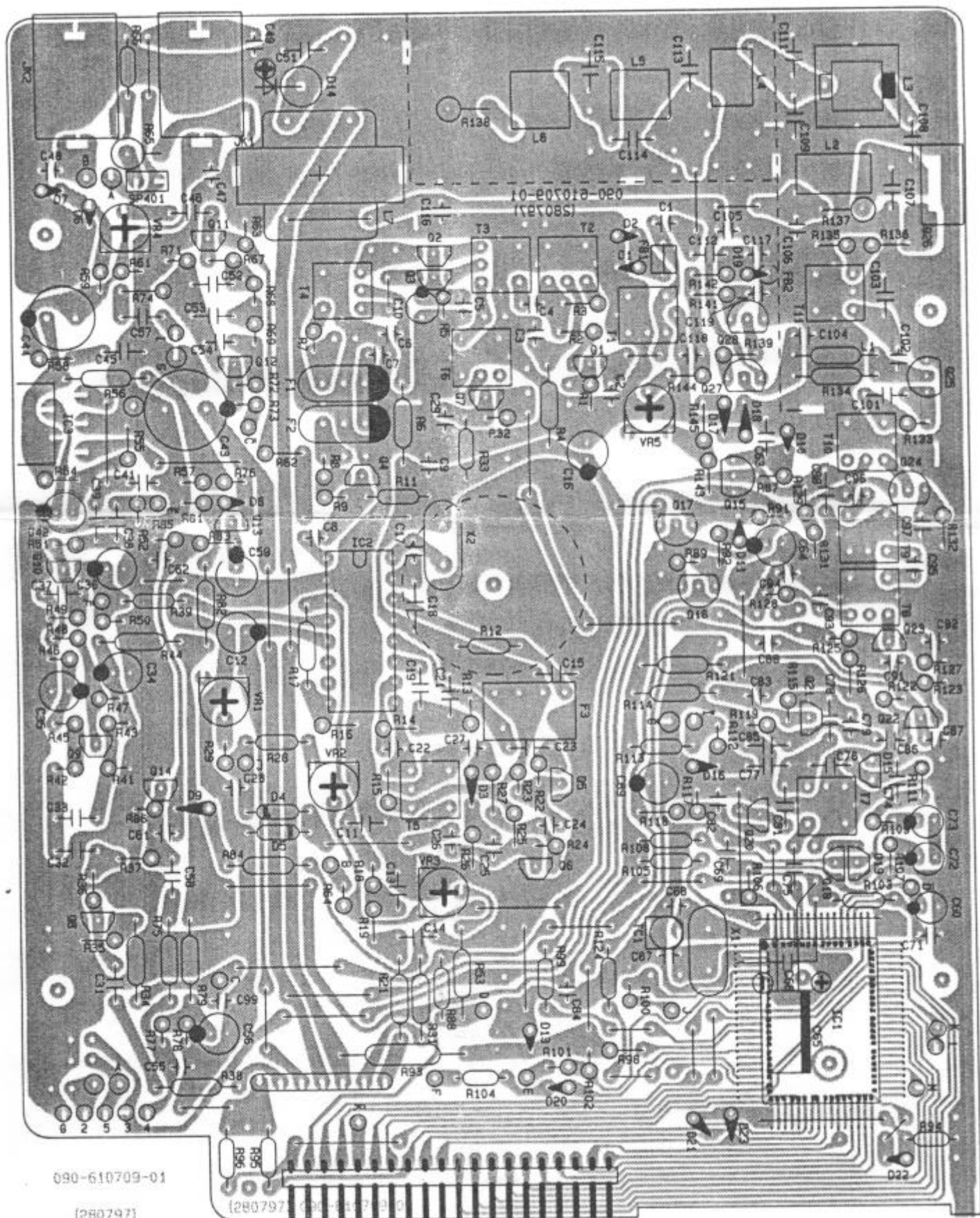


**NOTES :**

- 1) ALL RESISTANCE VALUES ARE INDICATED IN "OHM" ( 1M = 1000 OHM , 1K = 1000 OHM )
- 2) ALL CAPACITANCE VALUES ARE INDICATED IN "uF" ( 1n = .001 uF , 1P = .001 nF )
- 3) NOT INDICATED DIODE ARE IN4148.
- 4) Q4, Q20 : KTC3195(Y). Q13, 202 : KTA1267(Y). Q17, 24, 28 : KTC3198(Y).  
Q5 TO 12, 14, 18, 19, 21 TO 23, 201, 203 : KTC3199(Y). Q16 : KTA1266(Y).

REMARK : SOME COMPONENTS SUBJECT TO CHANGE FOR AN IMPROVEMENT WITHOUT NOTICE.

ALBRECHT ELECTRONIC GMBH			
STATUS :	<input type="checkbox"/> TEMP	<input type="checkbox"/> FIRST	<input type="checkbox"/> PILOT
TITLE :	SCHEMATIC DIAGRAM		MODEL: AE 4900 FM
DWG.ND.:	6128-101	REV. :	A
DATE :	12.2.1998	CHECKED BY :	SCH
FILE:	4900FM-2.SCH	DWN. BY :	SCHNORENBERG
SIZE :	A3		PAGE : 1 OF 1
APP'D BY :	SCH		



090-610709-01

(280797)

(280797) 090-610709-01

## **Technische Beschreibung**

### **CB-Funkanlage AE 4900 FM (Europa-Version mit 40 Kanälen FM nach CEPT/ETS 300 135)**

#### **Allgemeines :**

Die CB-Funkanlage AE 4900 FM in der Europaversion (40 Kanäle CEPT FM) ist geprüft und zugelassen entsprechend ETS 300 135 / ETS 300 680-1 als ein CB-Funkgerät für den mobilen und/oder ortsfesten Einsatz. Die Stromversorgung erfolgt über 12 Volt Gleichspannung aus dem KFZ-Bordnetz oder über ein Netzgerät 12 V aus dem 230 V-Netz.

Das Gerät erfüllt die Forderungen der EMV-Direktive 89/336 EWG und ist mit dem CE-Zeichen gekennzeichnet (EG-Baumusterbescheinigung der benannten Stelle 0499 SEE Luxemburg). Entsprechend der EG-Direktive 89/336/ EWG kann das Gerät in Wohngebieten, kleineren Industrie- und Gewerbegebieten, sowie in der KFZ-Umgebung mit folgenden Einschränkungen benutzt werden:

Die Länge der an das Funkgerät angeschlossenen Anschlußkabel darf 3 Meter nicht überschreiten. Ausgenommen ist die Antennenzuleitung, hier gilt keine Längenbegrenzung aus EMV-Gründen.

#### **Frequenzaufbereitung:**

Zur Frequenzaufbereitung ist ein maskenprogrammierter Mikroprozessor (Kundenspezifische Bezeichnung LC 72322 auf Basis des Sanyo LC 7232) als CPU eingebaut, der die komplette Steuerung, das Kanal-Memory, die Ansteuerung der LCD-Anzeige und das PLL-Frequenzvergleichssystem in einem Chip enthält.

Die Sende- und Empfangsfrequenzen werden vom VCO Q21 erzeugt.

Das Gleichspannungssignal aus der CPU für die frequenzbestimmende Kapazitätsdiode D15 wird in den Stufen Q18 und Q19 verstärkt. Diese Stufen arbeiten auch als Tiefpass für die Phasenregelschleife.

Die Referenzfrequenz wird erzeugt im Quarzoszillator X1 (4.5 MHz). Daraus werden in der CPU alle notwendigen Frequenzen abgeleitet, gerastet in einem internen 2.5 kHz Raster, sodaß im Sender bei Frequenzverdopplung die Frequenzen 26.565 MHz bis 27.405 MHz erreicht werden können, während bei Empfang wegen der Mischung zur 1. ZF von 10.695 Frequenzen im 10 kHz Raster in der Frequenzlage Empfangsfrequenz-10.695 MHz generiert werden.

Die Programmierung der CPU ist durch Manipulationen von außen weder über Anschlußbuchsen noch über Tastenkombinationen veränderbar und entspricht BAPT 222 ZV 104 bzw. ETS 300 135. Der Hersteller nimmt die Programmierung hardwaremäßig durch entsprechende Bestückung mit Programmierdioden (z.B. D21, 22, 23) und Brücken an der CPU vor.

#### **Sender:**

Im Sendebetrieb arbeitet der VCO auf der halben Sendefrequenz (ca. 13.56 MHz). Damit der Frequenzsprung von der Empfänger-Oszillatorfrequenz ca. 16 MHz auf 13 MHz ohne Nachstimmen von T7 möglich ist, wird beim Senden über die Schaltstufe Q20 ein zusätzlicher Schwingkreiskondensator C81 parallelgeschaltet.

Das Signal wird verstärkt in Q22, verdoppelt in Q23, gesiebt in T8 und T9, und weiter verstärkt in Q24 und Q25. Der Endstufe Q26 schließt sich ein mehrgliedriges



## **Servicemitteilung AE 4900 FM**

**(Datei-Nr. 4900f-u1.pdf)**

### **Fehlerbeschreibung:**

Bei den ersten von uns ausgelieferten FM-Versionen (CEPT Modell) kann ein leichtes Summgeräusch aus dem Lautsprecher auftreten. Dies ist in der Regel im Fahrzeug nicht wahrzunehmen, jedoch bei Betrieb als Feststation störend.

### **Abhilfe:**

Deckel an Lautsprecherseite abnehmen.

Von der Frontseite der Hauptplatine geht ein weißes Kabel von einem Punkt neben R 101 in der Nähe der CPU zum NF-Verstärkereingang (dieses Kabel überträgt die Beep-Töne). Das Kabel muß so verlegt sein, daß es möglichst weit vom Flachbandkabel zur Frontblende weg liegt, ebenso sollte es so weit wie möglich von dem orangenen Kabel, welches CPU Signale führt, weggebogen werden. Sie brauchen das Kabel nur hochzubiegen und von den störenden Kabeln entfernt zu positionieren. Den Unterschied hören Sie sofort im Lautsprecher.

In der Produktion haben wir seit Sommer 1998 die Position von R 101 und C 38 miteinander vertauscht. Damit wurde die Position des Kabels unkritisch.

Benannte Stelle nach Endgeräte Richtlinie 91/263/EWG mit 93/97/EWG  
Notified Body under the Terminal Directive 91/263/EEC with 93/97/EEC  
EU Kennnummer 0678  
EU Identification number 0678



## BAUMUSTERPRÜFBESCHEINIGUNG TYPE-EXAMINATION CERTIFICATE

**Registriernummer:** A100024K  
Registration No.:

**Benannte Stelle:** EMCC DR. RAŠEK, Ingenieurbüro  
Notified Body:

**Bescheinigungsinhaber:** Albrecht Elektronik GmbH  
Certificate Holder:  
Otto-Hahn-Straße 7  
D-22946 Trittau

**Produktbezeichnung:** AE 4900 AF  
Designation of Product:

**Produktbeschreibung:** CB-Funkgerät  
Product Description:

**ProduktHersteller:** Hoshing Telecom Ltd.  
Product Manufacturer:  
Hoplite Industrial Centre, 3-5 Wang Tai Road  
Kowloon  
Hong Kong

**Vorschriften:** BAPT 222 ZV 104, Ausgabe Mai 1996  
Specifications:  
BAPT 222 ZV 102, Ausgabe Juni 1995  
ETS 300 135, Ausgabe Juni 1991

**Prüfergebnis:** Das geprüfte Baumuster erfüllt die Anforderungen der oben  
Result of Examination:  
genannten Vorschriften  
The examined type meets the requirements of the above mentioned specifications

Hinweis: Dieses Zertifikat gilt nur in Verbindung mit den beigelegten Anlagen.  
Note: This certificate is only applicable in conjunction with the enclosed annexes.

**Anzahl der Anlagen: 2**  
Number of annexes:

Diese Bescheinigung ist erstellt in Übereinstimmung mit der deutschen Telekommunikationszulassungsverordnung (TKZulV) vom 1997-08-20.  
This certificate is issued in accordance with the German Telecommunications Type Approval Ordinance (TKZulV) of 1997-08-20.

**EMCC DR. RAŠEK**  
- Ingenieurbüro -  
Moggast 72-74

D-91320 Ebermannstadt  
Tel.: 09194-9016 Fax: -8126

Ebermannstadt, 1998-06-02

Ort, Datum  
Place, date

  
Benannte Stelle  
Notified Body

Benannte Stelle nach Endgeräterichtlinie 91/263/EWG mit 93/97/EWG  
Notified Body under the Terminal Directive 91/263/EEC with 93/97/EEC  
EU Kennnummer 0678  
EU Identification number 0678



## BAUMUSTERPRÜFBESCHEINIGUNG TYPE-EXAMINATION CERTIFICATE

**Registriernummer:** A100023K  
Registration No.:

**Benannte Stelle:** EMCC DR. RAŠEK, Ingenieurbüro  
Notified Body:

**Bescheinigungsinhaber:** Albrecht Elektronik GmbH  
Certificate Holder:  
Otto-Hahn-Straße 7  
D-22946 Trittau

**Produktbezeichnung:** AE 4900  
Designation of Product:

**Produktbeschreibung:** CB-Funkgerät  
Product Description:

**ProduktHersteller:** Hoshing Telecom Ltd.  
Product Manufacturer:  
Hoplite Industrial Centre, 3-5 Wang Tai Road  
Kowloon  
Hong Kong

**Vorschriften:** BAPT 222 ZV 104, Ausgabe Mai 1996  
Specifications:  
BAPT 222 ZV 102, Ausgabe Juni 1995  
ETS 300 135, Ausgabe Juni 1991

**Prüfresultat:** Das geprüfte Baumuster erfüllt die Anforderungen der oben  
Result of Examination:  
genannten Vorschriften  
The examined type meets the requirements of the above mentioned specifications

Hinweis: Dieses Zertifikat gilt nur in Verbindung mit den beigegeführten Anlagen.  
Note: This certificate is only applicable in conjunction with the enclosed annexes.

**Anzahl der Anlagen: 2**  
Number of annexes:

Diese Bescheinigung ist erstellt in Übereinstimmung mit der deutschen Telekommunikationszulassungsverordnung (TKZulV) vom 1997-08-20.  
This certificate is issued in accordance with the German Telecommunications Type Approval Ordinance (TKZulV) of 1997-08-20.

**EMCC DR. RAŠEK**  
- Ingenieurbüro -  
Moggast 72-74

D-91320 Ebermannstadt  
Tel: 09194-9016 Fax: -8125

Ebermannstadt, 1998-06-02

Ort, Datum  
Place, date

  
Benannte Stelle  
Notified Body



Tiefpassfilter zur Unterdrückung der Oberwellen an, in dessen Verlauf auch die Empfangsspannung ausgekoppelt wird.

### **Empfänger:**

Das Antennensignal gelangt kapazitiv aus dem Oberwellenfilter über Schalt- und Schutzdioden D1, D2 auf den Empfängereingang mit dem Filter T1, auf die FET-Eingangsstufe Q1, und dann über die Filter T2 und T3 auf den FET Gegentaktmischer mit Q2 und Q3. Die Oszillatorfrequenz (Empfangsfrequenz - 10.695 Mhz) wird im Gleichtakt der Wicklungsmitte von T3 induktiv über den Trennverstärker Q7 aus dem VCO zugeführt. An den Mischer schließen sich zwei gekoppelte monolithische Quarzfilter F1 und F2 an, bevor das Signal über eine Trennstufe Q4 dem FM-ZF-IC MC 3357 (IC2) zugeführt wird. Dort findet die zweite Mischung mit 10.240 MHz (X2) auf die zweite Zwischenfrequenz von 455 kHz statt, die Hauptselektion im Keramikfilter F3, die Nachverstärkung, Begrenzung und die Demodulation des FM-Schmalbandsignals. Discriminatorfilter ist T5. Am Ausgang PIN9 steht das demodulierte NF-Signal zur Verfügung. RC-Glieder mit R18, C13 und R19, C41 sorgen für die Deemphasis von 6 dB/Octave und somit durch Filterung der höheren NF-Anteile für optimalen Signal-Rauschabstand. Der im ZF- IC vorgesehene Operationsverstärker für eine rauschabhängige Rauschsperrung wird nicht genutzt, da damit keine S-Meter-Möglichkeit vorhanden wäre. Stattdessen wird ein Teil der HF über C21 ausgekoppelt und in Q5 und Q6 verstärkt. Dieses Signal wird in D5 und D4 gleichgerichtet und steht einstellbar über VR2 als S-Meter-Signal für internes und externes S-Meter zur Verfügung. Über VR3 gelangt das S-Meter-Signal zur CPU und damit zu der LCD-Balkenanzeige. Das gleichgerichtete Signal wird ebenfalls als Schaltkriterium für die signalpegelabhängige Rauschsperrung benutzt. Mit VR 1 wird der SQUELCH-Regler intern voreingestellt, sodaß sich der gewünschte Schaltbereich bis etwa 60 dBµV (Squelch zuge dreht) ergibt. Die Squelch-Spannung wird an diesem Punkt von einer positiven Festspannung, einstellbar über den Squelchregler, überlagert und gelangt zur Schmitt-Trigger Schaltstufe PIN 12 des FM-IC, der dann über PIN13 und Q10 den NF-Verstärker entsprechend freigibt oder sperrt.

Das NF-Empfangssignal gelangt über VOLUME-Regler, Filter und Vorverstärker Q9 zum NF-Verstärker IC3, der die Lautsprecherleistung von ca. 3 Watt erzeugt. Da dieser Verstärker auch für die Sendermodulation mitbenutzt wird, wird die Masseseite des Lautsprechers über den Kontakt PIN2 des Mikrofons geleitet, wo sie bei Senden unterbrochen wird. Eine Schaltstufe Q6 sorgt im Sendebetrie b für das Abschalten der Empfänger-NF, während die Schaltstufe Q11 bei Empfang den weiteren Weg der Sende-NF sperrt.

### **Modulation:**

Als Mikrofonverstärker werden Q9 und IC3 mitbenutzt. Das Mikrofonsignal gelangt zur Höhenanhebung an C53, R 86, von dort zum Vorverstärker Q9 und schließlich zum Endverstärker IC3. Das verstärkte Signal wird am Ausgang abgegriffen und gelangt über Vorwiderstand und zwei antiparallele Dioden als Begrenzer auf das aktive Tiefpassfilter Q12 und dann auf die Modulator-Kapazitätsdiode D16 im VCO. Im Tiefpaßfilter Q12 erfolgt auch noch die bei 10 kHz-Kanalabstand notwendige Bandbegrenzung auf 2500 Hz zur Vermeidung von Nachbarkanalstörungen. Gleichzeitig wird ein Teil des NF-Signals vom Endverstärker zur NF-Regelung Q13 und Q14 geführt. In Abhängigkeit von der Aussteuerung wird bei Modulation der vorgespannte Längs-Transistor Q 13 mehr oder weniger durchgesteuert, der dann den über der Mikrofonspannung liegenden Shunt-Transistor Q14 leitend werden läßt.

Dadurch regelt sich bei lautem Sprechen die Mikrofonspannung automatisch herunter, was für eine gleichmäßige Modulation sorgt, wobei die Begrenzerdioden nur während starker Sprachspitzen wirksam sind. Im Gegensatz zu den bei FM sonst üblichen reinen Begrenzerverstärkern bleibt hier eine gute Sprachdynamik erhalten.

### **Sende-Empfangsumschaltung:**

Das Signal von der Sendetaste im Mikrofon schaltet die Transistoren Q16 und Q17. Dabei schaltet Q16 als PNP-Transistor bei gedrückter PTT-Taste durch und die Senderspannungen für Vorstufe und Modulatorumschaltung ein, während Q17 als NPN-Transistor den Empfänger abtrennt, sobald die PTT-Taste im Mikrofon gedrückt wird. Die an Q17 abfallende Empfängergleichspannung wird auch als Umschaltinfo für den Prozessor benutzt (PIN13), der dann über die Mute-Leitung PIN17 das entsprechend verzögerte Umschalten des VCO und die Freigabe des Senders (Basisspannung an Q23) steuert.

### **Kanalumschaltung:**

UP-Down-Tasten im Funkgeräte sind Punkte der Tastaturmatrix an der CPU. Damit die Information von den UP-DOWN-Tasten aus dem Mikrofon leitungssparend zur CPU gelangen, wird für UP- und DOWN eine gemeinsame Leitung benutzt (PIN4 des Mikrofonsteckers), wobei bei UP eine erhöhte Spannung hochohmig auf PIN 4 und bei DOWN Massesignal auf PIN 4 gegeben wird. Im Funkgerät dienen die Transistoren Q201 und Q202 zur Umsetzung dieses Signals an die entsprechenden Matrixpunkte der CPU.

### **Stromversorgung und Stabilisierungen:**

Die Betriebsspannung von 10.8 - 15.6 Volt gelangt über eine 2A Sicherung (im Stecker), HF-Filter und eine Low-Loss Seriendiode als Verpolungsschutz zum Lichtmaschinen-Geräusch- und Transientenfilter L2, zum Ein-Aus-Schalter und von dort direkt zum NF-Verstärker, über einen Schutzwiderstand zur Senderendstufe, sowie zur 9V-Stabilisierung Q15. Diese Stabilisierungsschaltung arbeitet konventionell mit Längstransistor und Zenerdiode und versorgt PTT-Umschaltung, Empfängervorstufen, Sendervorstufen und VCO. Die CPU wird permanent mit 5 Volt versorgt, die über Vorwiderstand und Zenerdiode vor dem Ein-Aus-Schalter abgegriffen wird. Somit ist auch der Erhalt des zuletzt gewählten Kanals gewährleistet, solange die Stromzufuhr nicht unterbrochen wird.

Die Sendeleistung wird über einen Längsregler Q27 in der Betriebsspannungsleitung der Treiberstufe in Abhängigkeit der HF-Spannung automatisch in weiten Grenzen geregelt. Dazu wird ein Teil der HF-Spannung im Oberwellenfilter abgegriffen, die negative Halbwelle gleichgerichtet und der Basis des Transistors Q28 zugeführt. Dort liegt gleichzeitig eine über ein Trimpotentiometer VR5 einstellbare positive Spannung an, die der negativen gleichgerichteten Spannung überlagert wird. Je größer die Ausgangsleistung wird, umso mehr überwiegt der negative Spannungsanteil und der Transistor Q28 (NPN) wird zugeregt. Damit sperrt der Längsregler Q27 (PNP) immer mehr. Lässt dagegen z.B. infolge sinkender Betriebsspannung die HF-Leistung nach, überwiegt der positive Spannungsanteil und der Längsregler wird wieder mehr durchgesteuert. Auf diese Weise wird eine HF-Leistungsregelung ermöglicht, die

weitaus verlustärmer arbeitet als herkömmliche 10 V-Spannungsregler. Die Sendeleistung bleibt zwischen 11 V und 16 V nahezu konstant. Die Dioden D17 und D24 dienen zur Temperaturkompensation.

Zur Einstellung wird das Funkgerät bei aufgedrehtem Stabilisierungsregler mit minimaler Spannung (ca. 10 V) betrieben und die Senderstufen entsprechend abgeglichen. Dann wird die Betriebsspannung auf 15 V erhöht und die Stabilisierung mit VR 5 auf 4 Watt eingestellt.

Das Gerät kann aus 12 V-Quellen mit den im KFZ-Bereich üblichen Toleranzen von 10.8 Volt bis 15.6 Volt betrieben werden. Aus EMV-Sicht kann der Anschluß an das Fahrzeugbordnetz an beliebiger Stelle erfolgen. Der Anschluß an die Zigarettenanzünder-Steckdose ist in der Regel genügend entstört, jedoch kann keine Gewähr übernommen werden, daß unter allen nur denkbaren Konfigurationen keine Lichtmaschinen- oder sonstigen Störungen an der Buchse auftreten. In solchen Fällen ist zu empfehlen, das Stromversorgungskabel auf kürzestem Wege direkt an die Batterie anzuschließen, am besten mit einer zweiten Einbausteckdose und einem 2-poligen Kabel 2 x 2.5 qmm incl. Kabelsicherung direkt zur Batterie.

#### **Einstellbare Potentiometer / Trimmer im Inneren des Gerätes:**

TC 1 : Referenzfrequenz , Hauptoszillator 4.5 MHz

VR 1 : Grundeinstellung Rauschsperrre bei voll zuge drehtem Rauschsperrrenregler:  
Rauschsperrre soll bei ca. 50 - 60 dBuV öffnen.

VR 2 : Empfänger-S-Meter Voreinstellung für internes und externes S-Meter

VR 3 : internes Empfänger S-Meter

VR 4 : FM-ModulationshubEinstellung

VR 5 : LeistungEinstellung