



**MODE D'EMPLOI**  
**POUR**  
**L'EURO CB**  
**MAGELLAN**

**N° D'AGREMENT : 93 0125 CB 0**

## VIII. PROBLEMES COURANTS DE LA CB ET SPECIFICATIONS TECHNIQUES

PROBLEME CONSTATE		SOLUTIONS	Vérifier le fil d'allumage	Vérifier le fusible de 2 A	Vérifier le bouton ON/OFF	Vérifier le commutateur PA/CB	Vérifier la régle de SQUELCH	Vérifier un canal actif	Vérifier le commutateur AM/FM	Vérifier la prise et le câble d'antenne	Vérifier la ton de l'antenne	Vérifier la tension du fil de masse	Changer le aéro	Appuyer bien sur la touche PPT.	Vérifier affichage de 2 mètres
Pas de son	Pas d'éclairage		*	*	*	*	*	*	*	*	*	*	*	*	*
	Eclairage bon		*	*	*	*	*	*	*	*	*	*	*	*	*
Réception	Faible		*	*	*	*	*	*	*	*	*	*	*	*	*
	Peu compréhensible		*	*	*	*	*	*	*	*	*	*	*	*	*
Emission	Faible portée		*	*	*	*	*	*	*	*	*	*	*	*	*
	Peu compréhensible		*	*	*	*	*	*	*	*	*	*	*	*	*
	Pas de puissance		*	*	*	*	*	*	*	*	*	*	*	*	*
Sélecteur des canaux inopérant			*	*	*	*	*	*	*	*	*	*	*	*	*
Mauvais fonctionnement du PA			*	*	*	*	*	*	*	*	*	*	*	*	*

Attention : Le fusible de 2 ampères fourni avec l'appareil est un accessoire important et ne doit pas être modifié. L'enlever ou le remplacer par un de valeur supérieure à 2 ampères pourrait provoquer un échauffement anormal ET/OU un incendie et par conséquent endommager votre CB ou votre véhicule. Si un fusible de 2 A ne tient pas, faites vérifier et réparer votre CB par un technicien qualifié.

### Spécifications :

Gamme de fréquences	: 26.965-27.405 MHz
Canaux	: 40
Type de modulation	: F 3 E (FM) A 3 E (AM)
Température	: - 10° C + 55° C
Alimentation	: 10.8 à 15.6 Volt DC, nominal 13.2 Volt
Génération de la fréquence	: synthétiseur PLL
Quartz pilote	: 1 X 10.240 MHz
Puissance audio	: 2 W sous 8 OHM
Consommation de courant	: 300 mA en veille (squelch) max. 1,2 A en émission

### EMETTEUR

Puissance HF	: 4 Watts en crête
Taux de modulation	: limité à 2 KHz (90 % en AM)
Harmoniques	: suppression des harmoniques supérieures aux normes NFC92412
Impédance d'antenne	: 50 OHMS

### RECEPTEUR

Sensibilité	: meilleure que 1 microvolt (10 dB S/bruit)
Sélectivité canal adjascent	: meilleure que 60 dB
Fréquence MF	: 10,965 MHz, 455 KHz
Réjection fréquence image	: meilleure que 65 dB

Nous attirons votre attention sur le fait que cet appareil fonctionne en canaux standard FCC. A titre indicatif, voici ci-après la liste des canaux qui diffèrent par rapport à la norme française NFC 92-412. Ce tableau vous permettra de connaître la correspondance entre les deux normes :

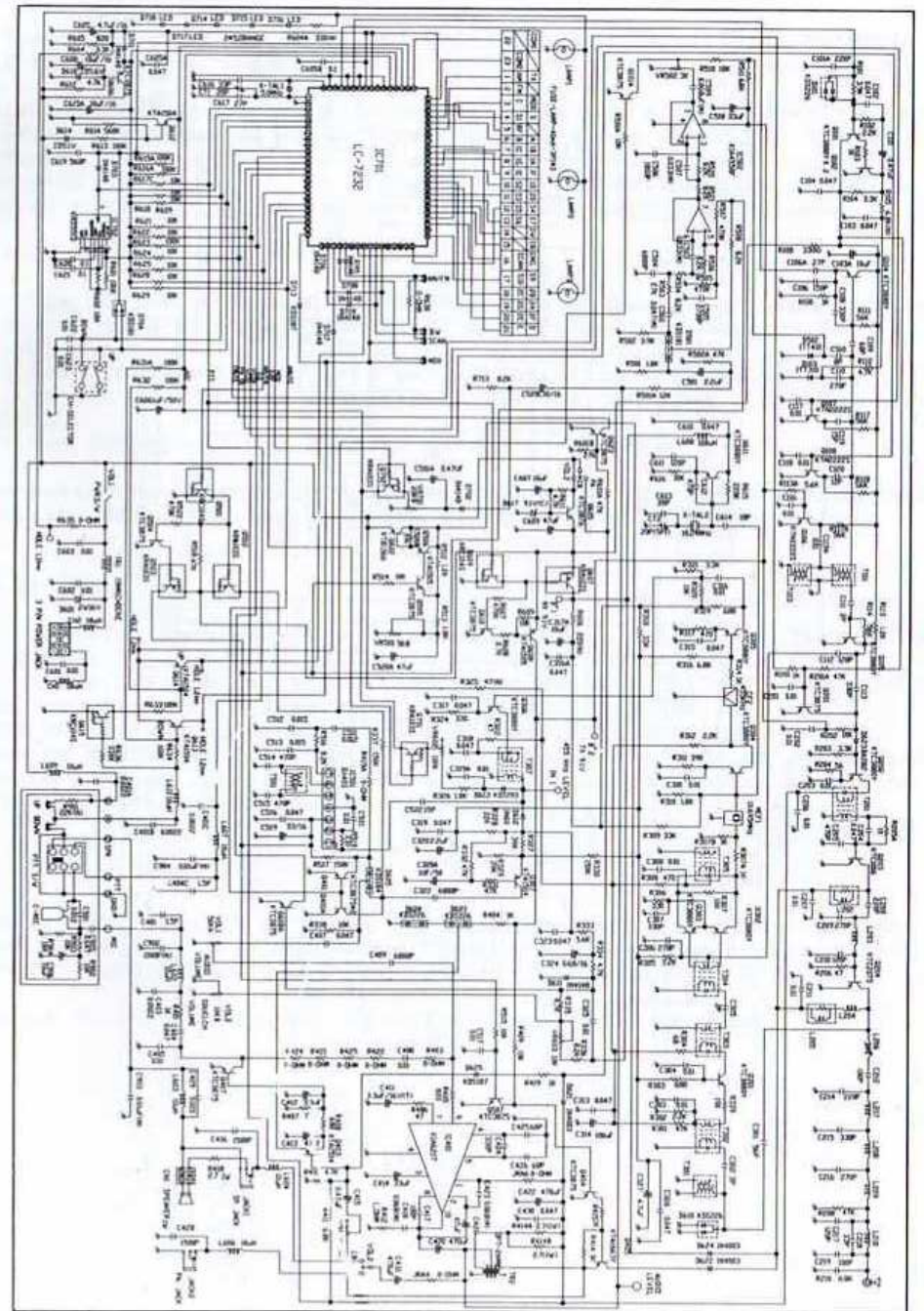
FRANCE	U S A	
23	27,235	24
24	27,245	25
25	27,255	23

Colonne centrale : Fréquence assignée exprimée en MHz.  
Colonnes latérales : Numéro de canal.

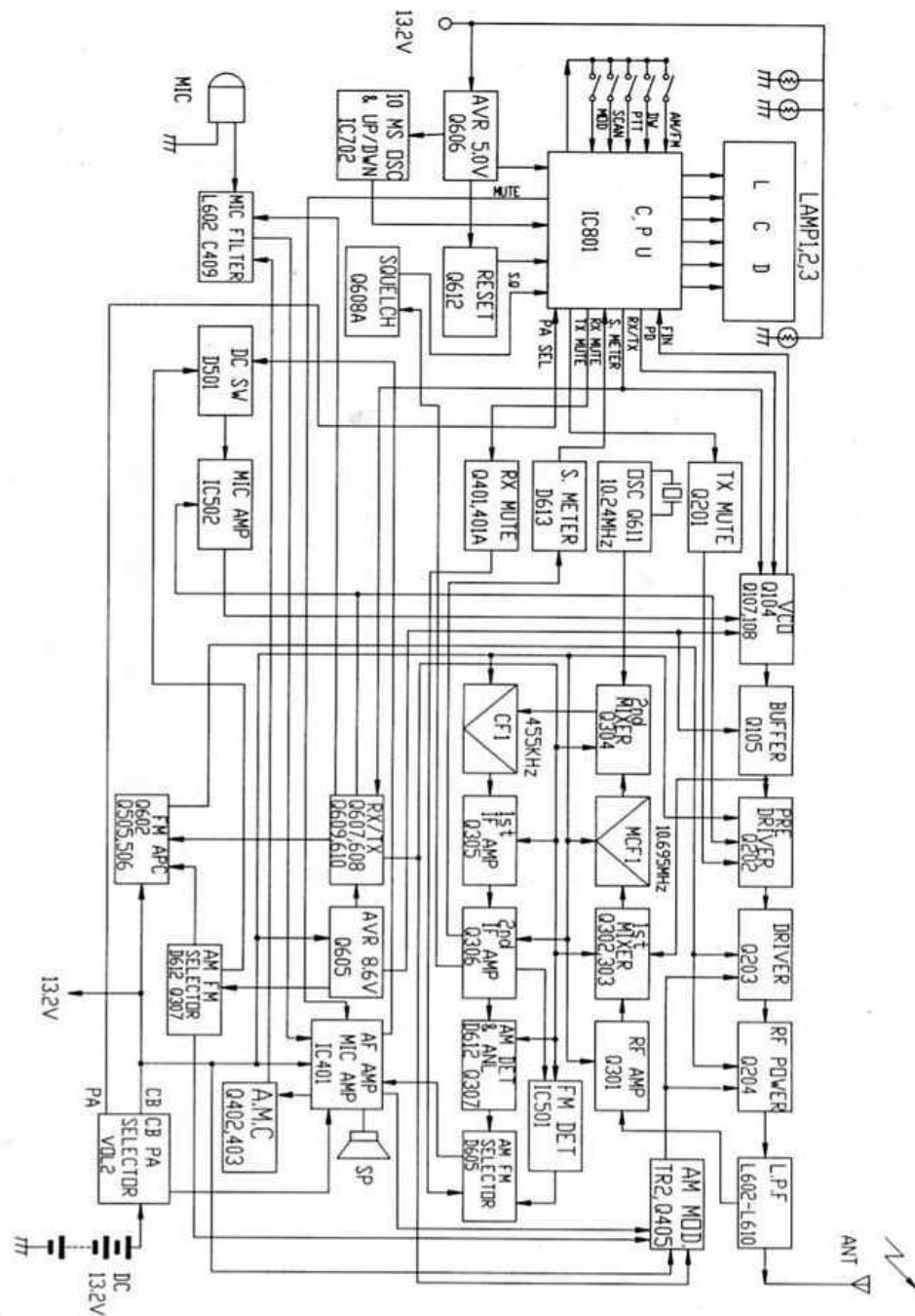
Carte de correspondance  
fréquence-canal

Fréquence	Canal FRANCE	USA
26.965 MHz	1	1
26.975 MHz	2	2
26.985 MHz	3	3
27.005 MHz	4	4
27.015 MHz	5	5
27.025 MHz	6	6
27.035 MHz	7	7
27.055 MHz	8	8
27.065 MHz	9	9
27.075 MHz	10	10
27.085 MHz	11	11
27.105 MHz	12	12
27.115 MHz	13	13
27.125 MHz	14	14
27.135 MHz	15	15
27.155 MHz	16	16
27.165 MHz	17	17
27.175 MHz	18	18
27.185 MHz	19	19
27.205 MHz	20	20
27.215 MHz	21	21
27.225 MHz	22	22
27.235 MHz	23	24
27.245 MHz	24	25
27.255 MHz	25	23
27.265 MHz	26	26
27.275 MHz	27	27
27.285 MHz	28	28
27.295 MHz	29	29
27.305 MHz	30	30
27.315 MHz	31	31
27.325 MHz	32	32
27.335 MHz	33	33
27.345 MHz	34	34
27.355 MHz	35	35
27.365 MHz	36	36
27.375 MHz	37	37
27.385 MHz	38	38
27.395 MHz	39	39
27.405 MHz	40	40

IX. SCHEMAS



# BLOCK DIAGRAM



## X. CONDITIONS DE GARANTIE

Tous nos matériels sont garantis 6 mois (24 mois pour les émetteurs-récepteurs) à compter de la date d'achat, à l'exception des :

Transistors de puissance, circuits BF, lampes, transformateurs, pastilles de micro, interrupteurs, vu-mètres et mini alimentations.

La garantie sera appliquée à la condition suivante : le matériel retourné doit être accompagné de sa facture d'achat, ainsi que d'une fiche mentionnant votre raison sociale ainsi que le motif exact du retour (descriptif de la panne). Le montant de la réparation sera majoré de 25 Frs si ce descriptif n'est pas joint à l'appareil défectueux.

Sont exclus de la garantie :

- Les pièces ou appareils détériorés en cours de transport (pour lesquels il vous appartient de faire des réclamations auprès du transporteur).
- Les dommages occasionnés par une mauvaise utilisation
- Le non respect des conseils de montage (de type : inversion de polarité)
- Les détériorations dues au manque d'entretien.

Nos garanties de réparation sont de trois mois, pièces et main-d'oeuvre sur les travaux effectués, et ne peuvent donner lieu à dédommagement.

## FRAIS DE PORT

- Matériel hors garantie : les expéditions "aller" et "retour" sont à votre charge.
- matériel sous garantie : les frais de port "aller" sont à votre charge, les frais de retour sont assurés par CB HOUSE. Chez CB HOUSE, aucun retour SAV n'est accepté en port dû. Le service technique de CB HOUSE se réserve le droit de ne pas prendre en charge le coût de réexpédition s'il est constaté un retour abusif de matériel en parfait état de fonctionnement.

## DEVIS

Des devis sont établis d'office lorsque les travaux à effectuer sont différents ou plus importants que ceux demandés et que le montant de la réparation semble trop élevé par rapport à la valeur de l'appareil.

Les frais de devis s'élèvent forfaitairement à 25 Frs PUHT.