



MICRO 2

EMETTEUR RECEPTEUR CB MOBILE
40 CANAUX AM

GUIDE DE L'UTILISATEUR

Found on Roger78 Great Website: 78roger.free.fr

Downloaded from www.cbradio.nl

SPECIFICATIONS

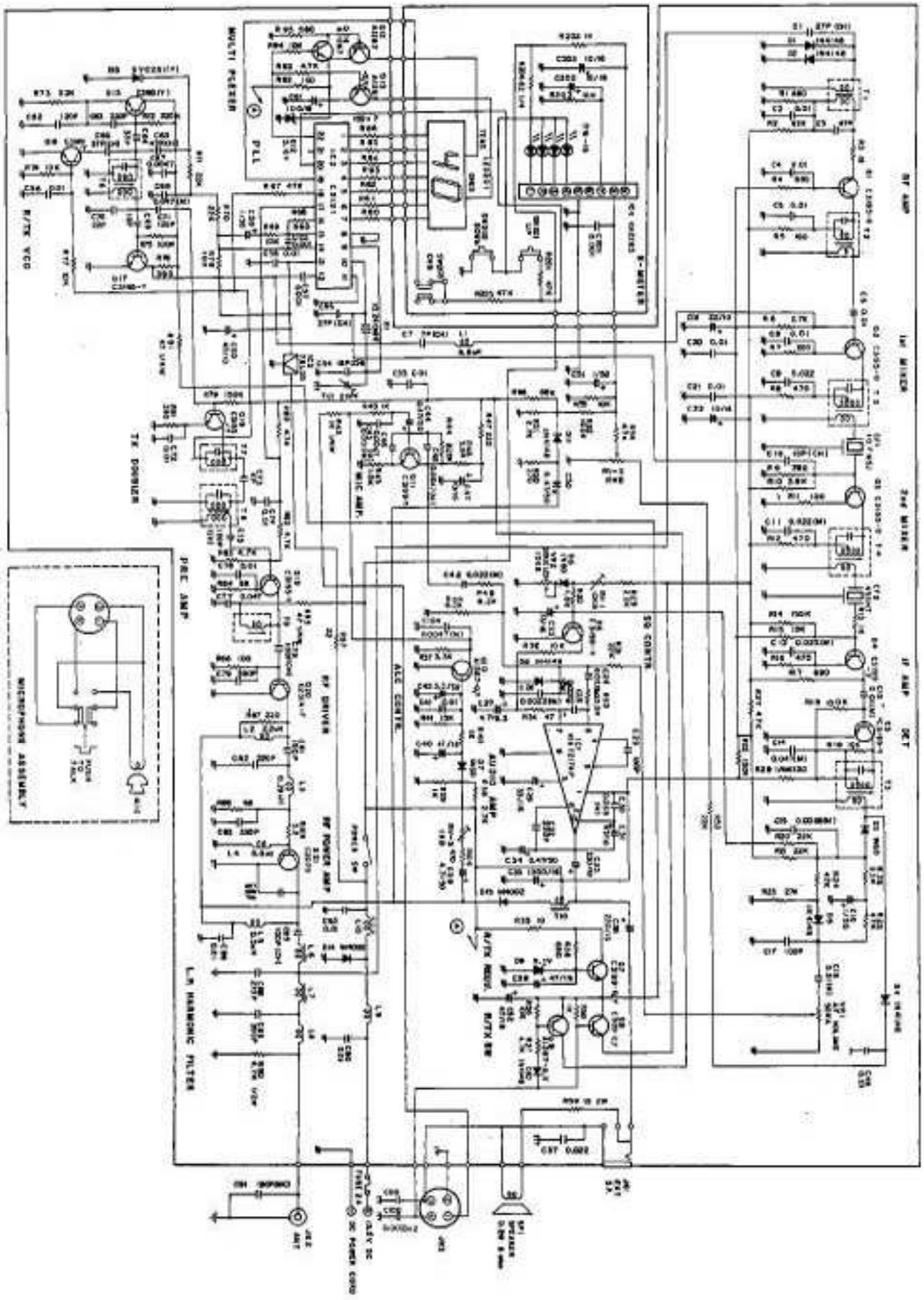
TRANSMISSION

PUISSANCE DE SORTIE	5 WATT MAXIMUM RMS EN AM À 13.8V
EMISSION	6A3 (AM)
REJECTION DES HARMONIQUES ..	SUPPRESSION DES HARMONIQUES SUPÉRIEURES AUX NORMES NFC 92-412.
MODULATION	AM 90%

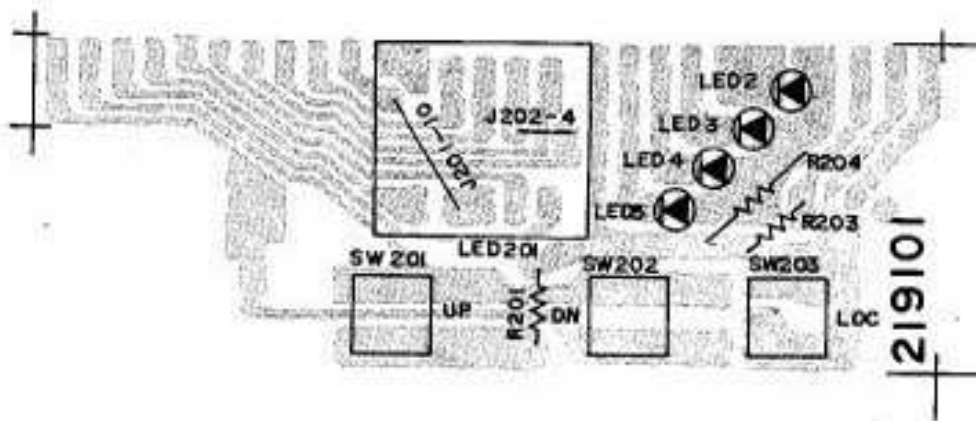
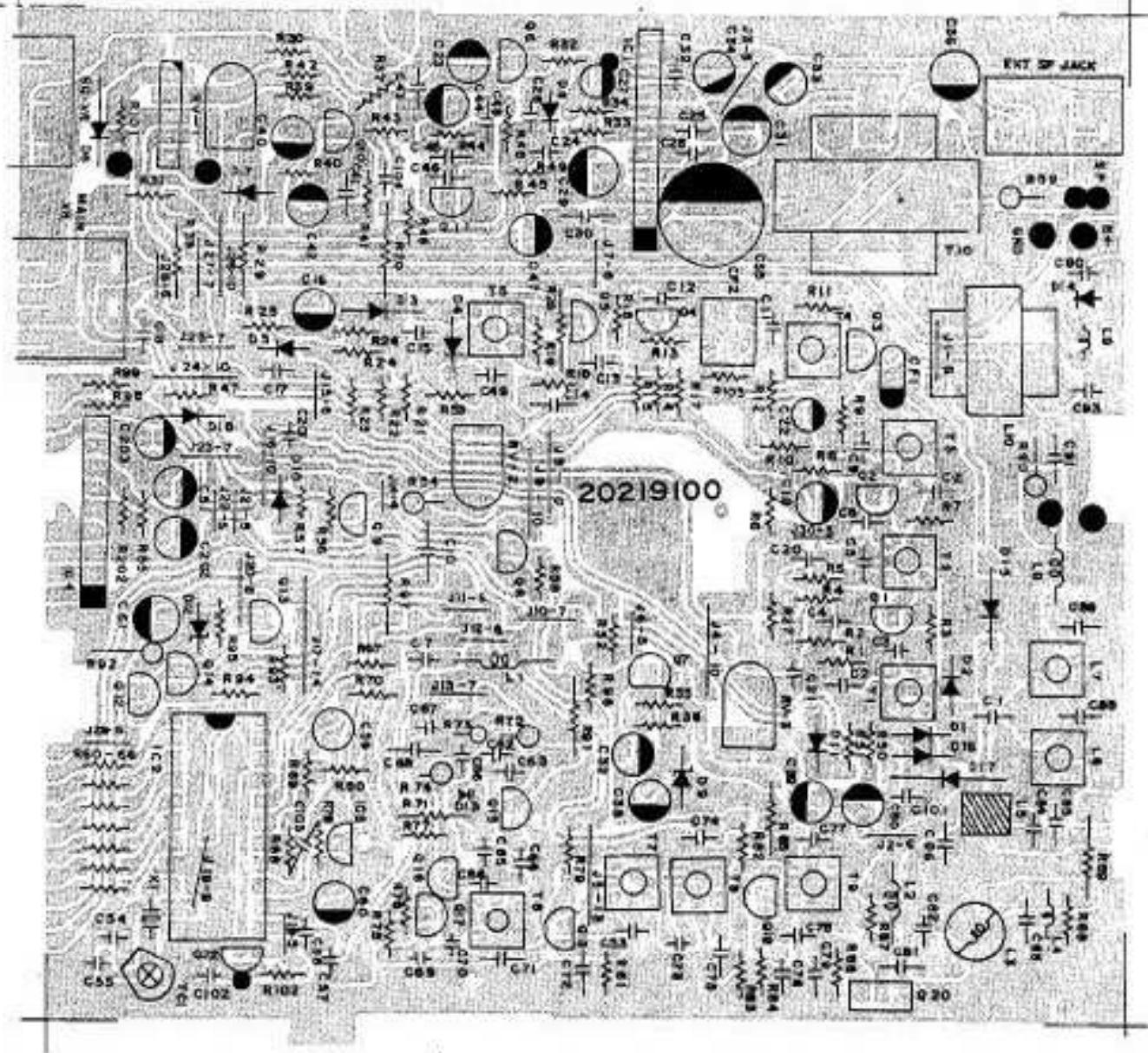
RECEPTION

CIRCUIT	DOUBLE SUPERHÉTÉRODYNE AVEC ÉTAGE AF ET FILTRE CRISTAL 455 KHz
FREQUENCE	1 PLL CONTROLÉ PAR CRISTAL, 40 CANAUX EN 27 MHz
SENSIBILITE	1.0 MICRO VOLT POUR 10dB SIN
NIVEAU SQUELCH	1 mV
SELECTIVITE	MINIMUM 50dB À + OU -10 KHz
MOYENNE FREQUENCE	1ÈRE MF: 10.695 MHz 2ÈME MF: 455 KHz
REJECTION D'IMAGE	55 dB
SORTIE AUDIO	5W MAXIMUM À 8 OHMS
CONSOMMATION COURANT	MAXIMUM 1A EN ÉMISSION
ANTENNE	IMPÉDANCE DE 50 OHMS
ALIMENTATION	13.8V COURANT CONTINU, NÉGATIF À LA MASSE.
DIMENSION	0.131×0.151×0.031 m
POIDS	0.66 Kgs

SCHEMAS



PLAN D'IMPLANTATION



PLAN DE CABLAGE

